

FPY714

MOTOR

Modelo	Cummins 6BTAA5.9-C150
Cantidad de cilindros	6
Tipo	4 tiempos, inyección directa, refrigerado por agua
Aspiración	Turboalimentado, intercooler aire-aire
Diámetro x carrera	102*120mm
Desplazamiento	5.9L
Potencia bruta	112kW @ 2200rpm
Máx. Tracción	65kN
Máx. Esfuerzo de torsión	670N.m @ 1400rpm
Consumo nominal de combustible	223g/kW.h
Filtro de aire	2 etapas, tipo seco

TREN DE POTENCIA

Transmisión	Tipo de eje fijo, control hidráulico
Convertidor de par	Monoetapa, monofásico, tres elementos básicos.
Eje posterior	Diferencial modular antideslizante con reducción planetaria y "no-Spin"
Unidad Tandem	Cadena de rodillos. Ángulo de oscilación : ±15°
Neumático	13-24PR12
Eje frontal	Construcción de barra sólida con oscilación sobre el pasador de montaje central Ángulo de oscilación ±15° Ángulo de inclinación ±17°

DIRECCIÓN

Tipo	Poder hidráulico
Ángulo de dirección de la rueda delantera	±45°
Ángulo de articulación	±25°
Min. radio de giro	6600mm

FRENOS

Freno de servicio	Tipo de tambor, operado con el pie, circuito simple, accionado hidráulicamente sobre cuatro ruedas tandem
Freno de mano	Tipo de tambor, accionado manualmente

HOJA VERTEDERA

Tipo	Energía hidráulica, filos de corte reemplazable, filos de corte endurecidos y cantoneras.
Rotación	360°
Ancho de la cuchilla	3660mm
Altura de la cuchilla	615mm
Grosor de la cuchilla	20mm
Ángulo de punta de la cuchilla	30~68°
Máx. profundidad de corte	500mm
Máx. altura de elevación	440mm
Máx. alcance del hombro (izquierda/derecha)	1700/2000mm
Máx. ángulo de inclinación (izquierda/derecha)	±90°

VELOCIDAD

Adelante ,1-7	5.4\8.3\13.2\20.6\29.6\44km/h
Reversa ,1-3	5.4\13.2\29.6km/h

HIDRÁULICA

Bomba tandem	Bomba de agua .28ml/r
Presión de alivio para equipos de trabajo.	16MPa

Presión de alivio para la dirección	12MPa
Presión de alivio para frenos.	10MPa

CAPACIDADES

Depósito de combustible	220L
Tanque de aceite hidráulico	85L
Cárter del motor	15L
Cárter del motor	26L
Caja tandem	2x23L
Eje posterior	28L
Transmisión	28L

SISTEMA ELÉCTRICO

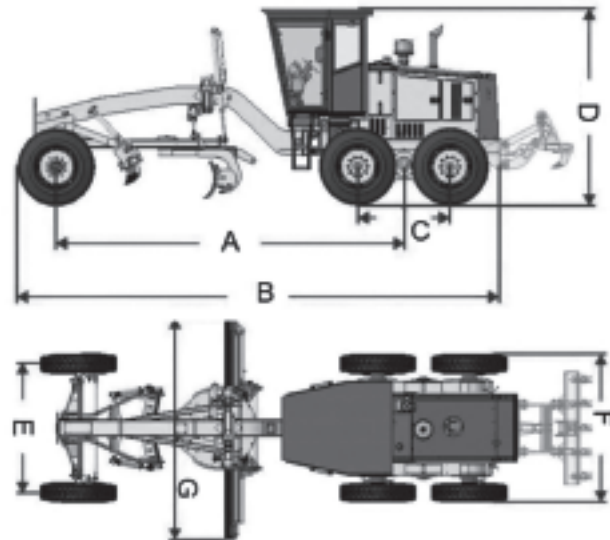
Batería	2x12V,105Ah
Alternador	28V,45A
Motor de arranque	24V,6kW

PESO OPERATIVO

Estándar	11600kg
Con desgarrador trasero	12851kg

DESGARRADOR (OPCIONAL)

Profundidad de corte	254mm
Soportes de vástago	5\9
Peso	900kg
Espaciado de soportes de vástago	400/200mm
Anchura de trabajo	1865mm



DIMENSIONES

A Eje delantero al centro tandem	5802mm
B Longitud total : Estándar	8036mm
Longitud total: con desgarrador trasero	9310mm
C Longitud: Entre ejes tandem	1540mm
D Altura: cabina	3170mm
E El rodamiento	2050mm
F Ancho: Neumáticos exteriores	2380mm
G Ancho de la cuchilla	3660mm
H Distancia mínima al suelo	430mm