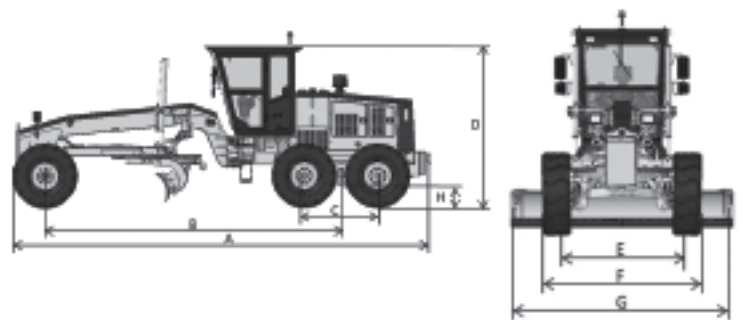


FPY716

MOTOR	
Modelo	Cummins 6BTA5.9-C160
Cantidad de Cilindros	6
Tipo	4 tiempos, inyección directa, refrigerado por agua
Aspiración	Turboalimentado, intercooler aire-aire
Diámetro x carrera	102*120mm
Desplazamiento	5.9L
Potencia Bruta	118kW @ 2200rpm
Máx. Tracción	86kN
Máx. Esfuerzo de torsión	670N.m @ 1500rpm
Consumo nominal de combustible	226g/kW.h
Filtro de aire	2 etapas, tipo seco
TREN DE POTENCIA	
Transmisión	Tipo de eje fijo, control electrohidráulico
Convertidor de par	Monoetapa, monofásico, tres elementos básicos
Eje posterior	Diferencial modular antideslizante con reducción planetaria y "no-Spin"
Unidad tándem	Cadena de rodillos. Ángulo de oscilación : ±15°
Neumático	17.5-25PR14
Eje frontal	Construcción de barra sólida con oscilación sobre el pasador de montaje central. Ángulo de oscilación : ±15° Ángulo de inclinación : ±17°
DIRECCIÓN	
Tipo	Poder hidráulico
Ángulo de dirección de la rueda delantera	±45°
Ángulo de articulación	±25°
Mín. radio de giro	7800mm
FRENOS	
Freno de servicio	Tipo de disco, operado con el pie, circuito simple, accionado hidráulicamente sobre cuatro ruedas tándem
Freno de mano	Tipo de tambor, accionado manualmente
HOJA VERTEDERA	
Tipo	Energía hidráulica, filos de corte reemplazable, filos de corte endurecidos y cantoneras.
Rotación	360°
Ancho de la cuchilla	3660mm
Altura de la cuchilla	635mm
Grosor de la cuchilla	20mm
Ángulo de punta de la cuchilla	37~83°
Máx. profundidad de corte	500mm
Máx. altura de elevación	440mm
Desplazamiento lateral de la hoja (izquierda/derecha)	650/700mm
Máx. alcance del hombro (izquierda/derecha)	1900/1950mm
Máx. ángulo de inclinación (izquierda/derecha)	±90°
VELOCIDAD	
Adelante ,1-7	5.4\18.4\13.4\20.3\29.8\39.6km/h
Reversa ,1-3	5.4\13.4\29.8km/h
HIDRÁULICA	
Bomba tándem	Bomba de agua .28ml/r
Presión de alivio para equipos de trabajo.	16MPa

Presión de alivio para la dirección	12.5MPa
Presión de alivio para frenos.	10MPa
CAPACIDADES	
Depósito de combustible	340L
Tanque de aceite hidráulico	110L
Cárter del motor	16L
Cárter del motor	30L
Caja tándem	2x36L
Eje posterior	25L
Transmisión	28L
SISTEMA ELÉCTRICO	
Batería	2x12V,105Ah
Alternador	28V,45A
Motor de arranque	24V,6kW
PESO OPERATIVO	
Estándar	15100kg
Con desgarrador trasero	15500kg
Con cuchilla delantera y desgarrador trasero.	16500kg
DESGARRADOR (OPCIONAL)	
Profundidad de corte	320mm
Soportes de vástago	5
Espaciado de soportes de vástago	500mm
Anchura de trabajo	2085mm
CUCHILLA DELANTERA (OPCIONAL)	
Alto x ancho	2740x930mm
Espesor	10mm
Máx. altura de elevación	500mm
Máx. profundidad de excavación	210mm



DIMENSIONES	
Longitud total : Estándar	8726mm
A Longitud total: con desgarrador trasero	9330mm
Longitud total: con cuchilla frontal y desgarrador trasero.	10322mm
B Longitud: Eje delantero hasta tándem medio	6260mm
C Longitud: Entre ejes tándem	1552mm
D Altura: cabina	3400mm
E El rodamiento	2155mm
F Ancho: Neumáticos exteriores	2600mm
G Ancho de la cuchilla	3660mm
H Distancia mínima al suelo	430mm